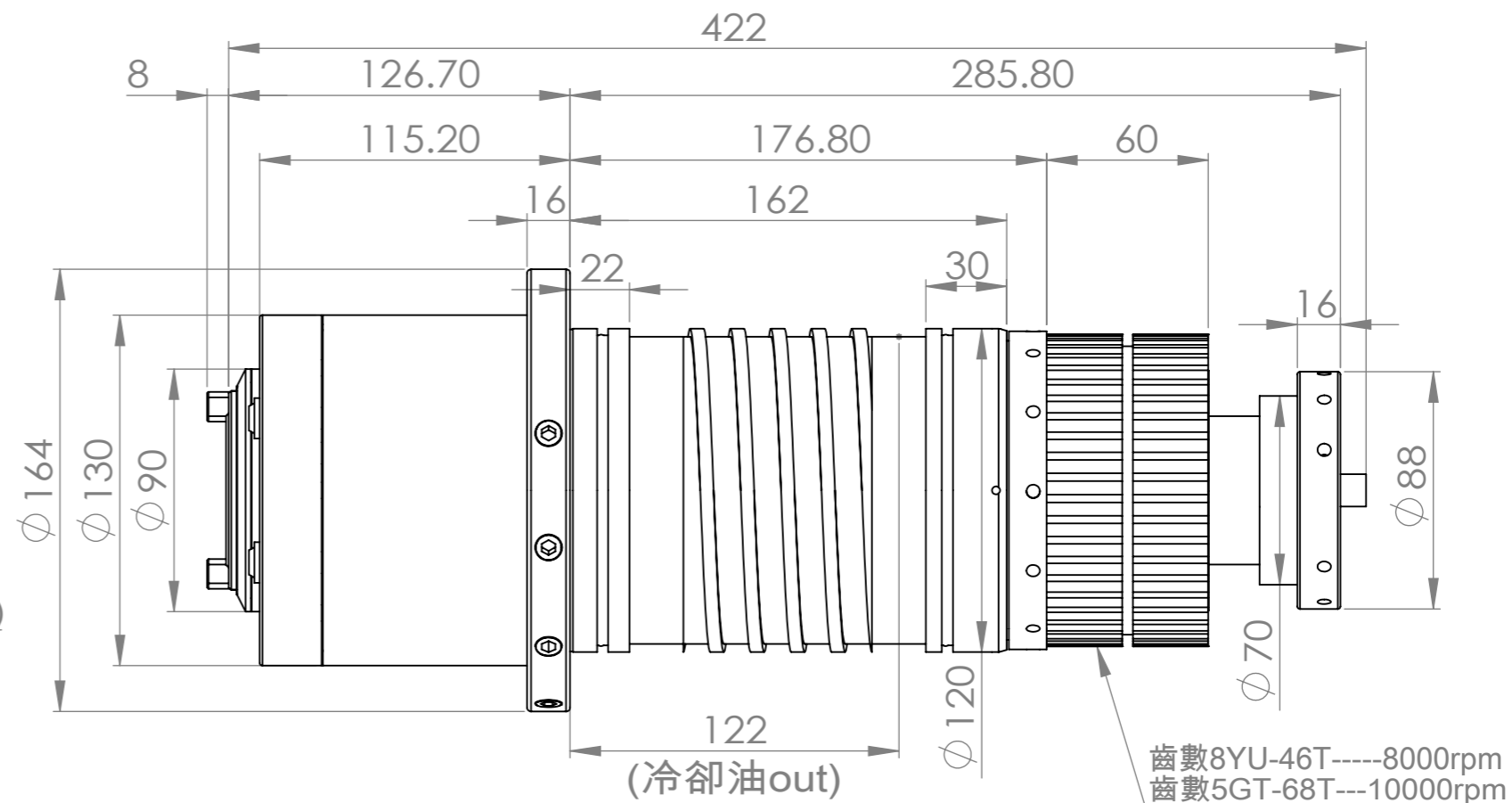
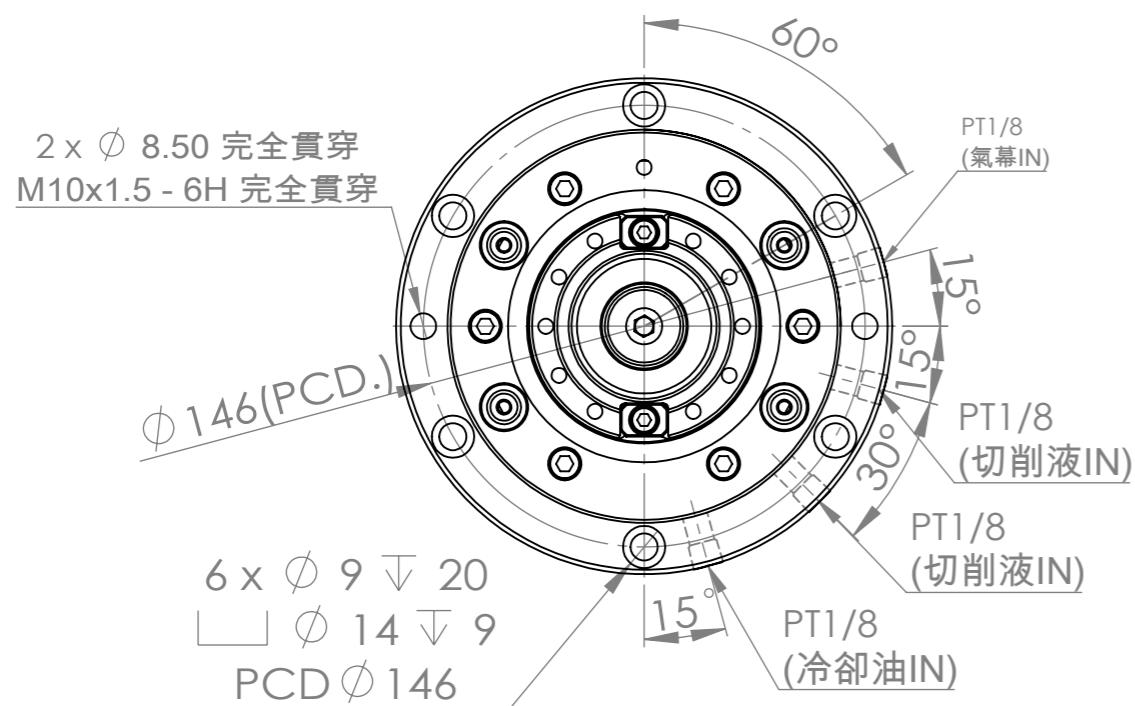


記號	變更事項	原因	日期	負責人



1	最高轉速	8000/10000 RPM			
2	刀把規格	BT40-45°		BBT選配	
3	培林規格	前	2-7012	後	2-7012
4	培林潤滑方式	GREASE			
5	傳動方式	皮帶			
6	拉刀力	1000 $\pm$ 100 kgf			
7	中心出水	無		選配	
8	鬆夾刀油壓缸	無			
9	主軸前端氣幕	有			
10	安裝方式	立式			
11	主軸重量	~ 35 kg			

註; 1.去除銳角、毛邊  
2.重量=5457.61 g

材質	設計	亞太有限公司				
表面	繪圖					
熱處理	審校	圖名	主軸總成			
狀態	核准	圖號	A3	BT40-120-LB-A	比例	1:3
		機型	長鼻皮帶		版次	